

LED LINEAR™

A Fagerhult Group Company

XOOTUBE™ WHITE IP40



XOOTUBE™ WHITE IP40

スマートなアクセント照明



設計 : Kevin Chu + Jessica Paul - Architectural Photographers

おすすめ用途

ペンダント

おすすめポイント

IP40

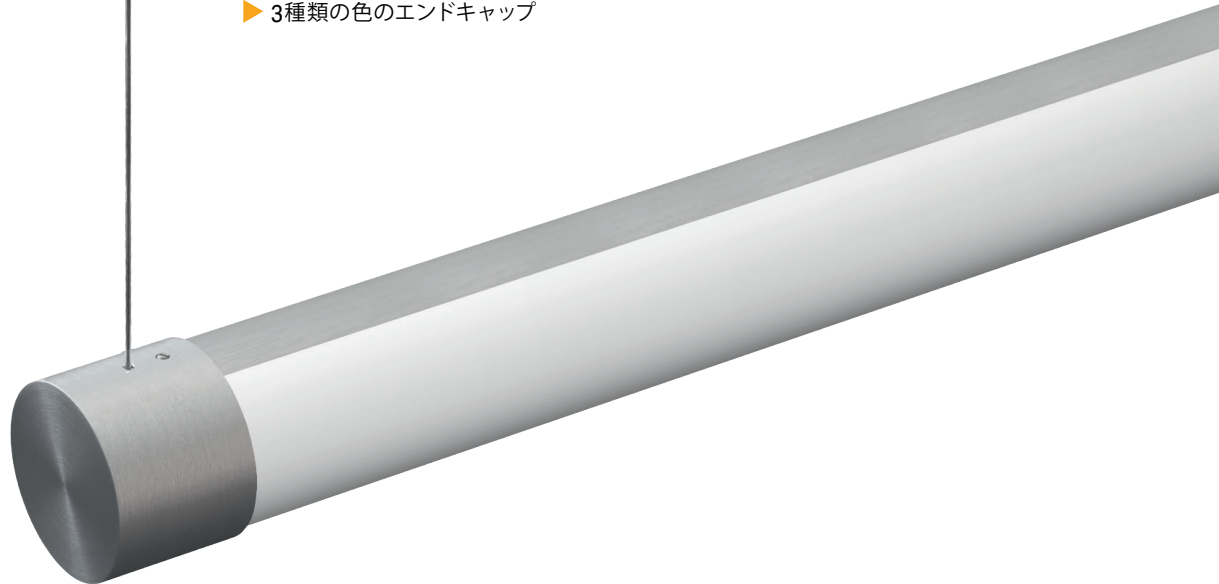
IP40

L80

> 30,000 h

寿命

- ▶ 直径38mmの丸型デザインのペンダント照明器具
- ▶ 360°のビーム角度
- ▶ 2通りの設置方法
- ▶ 3種類の色のエンドキャップ



型番

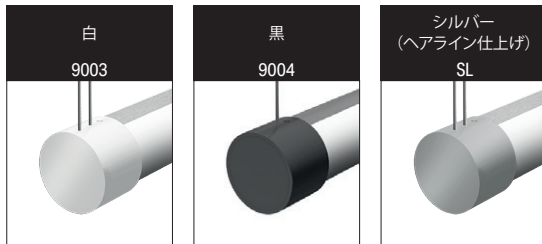
シリーズ名	LEDテープの種類	演色性	色温度	灯具長	エンドキャップ色	取付方法	保護等級
XOOTUBE 38	HD __	W8	__	__	__	__	IP40
	HD15 HD25		2000K:20 3000K:30 2200K:22 3500K:35 2500K:25 4000K:40 2700K:27 5000K:50	0800 1050 1300 1550	白: 9003 黒: 9004 シルバー: SIL	吊り:P 垂直:V	

個別仕様

LEDテープの種類	White(単色)	
	HD15	HD25
価格	サイズ	
	800	¥71,000 ¥78,000
	1050	¥82,000 ¥89,000
	1300	¥94,000 ¥100,000
	1550	¥105,000 ¥112,000
消費電力(W/m) ^A		15 25
消費効率(5000Kの場合)(lm/W) ^A		85 83
光源色(色温度)		
色型番		光束(lm/m) ^A 黒字=Ra 80
● W820	2,000 K	736 1,208
● W822	2,200 K	849 1,371
● W825	2,500 K	972 1,568
● W827	2,700 K	1,029 1,669
● W830	3,000 K	1,090 1,770
● W835	3,500 K	1,141 1,860
● W840	4,000 K	1,175 1,900
● W850	5,000 K	1,276 2,080

価格に消費税は含まれておりません。仕様・定格などは予告無く変更することがあります。
^A記載のデータはティピカル値です。
 製造工程および電気部品の許容差によって、光束および電力の数値は最大で10%変化します。

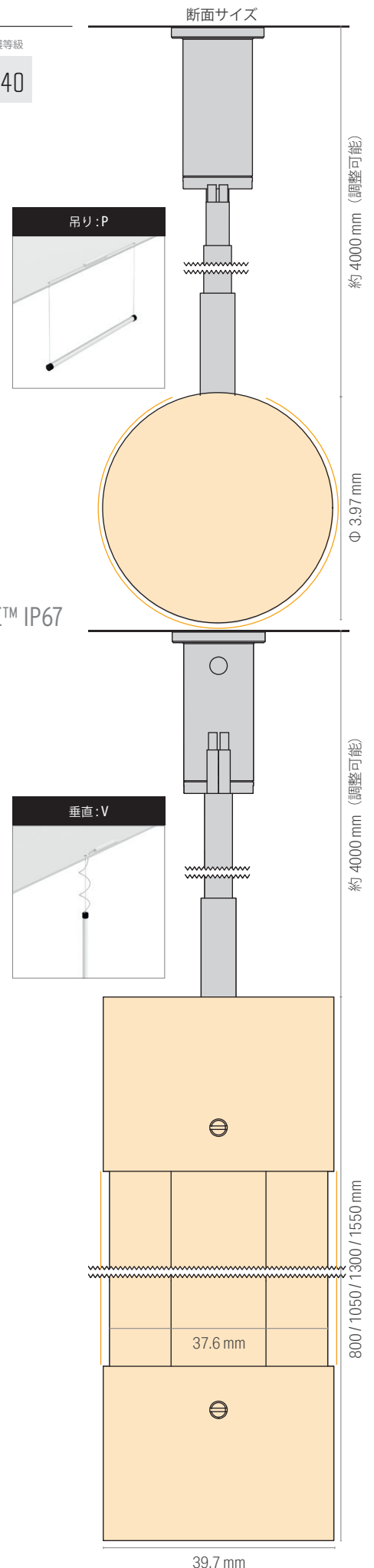
エンドキャップの色バリエーション



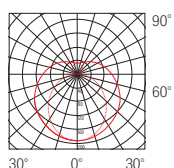
LED LINEAR
日本語 HP
XOOLINE™ IP40



XOOLINE™ IP67



光学データ



DIN 5040:A40
 cd/1.000 lumen
 C0/C180 ————
 C90/C270 ······

XOOTUBE™ IQ White IP40

スマートなアクセント照明



おすすめ用途

| ペンダント

おすすめポイント

IP40

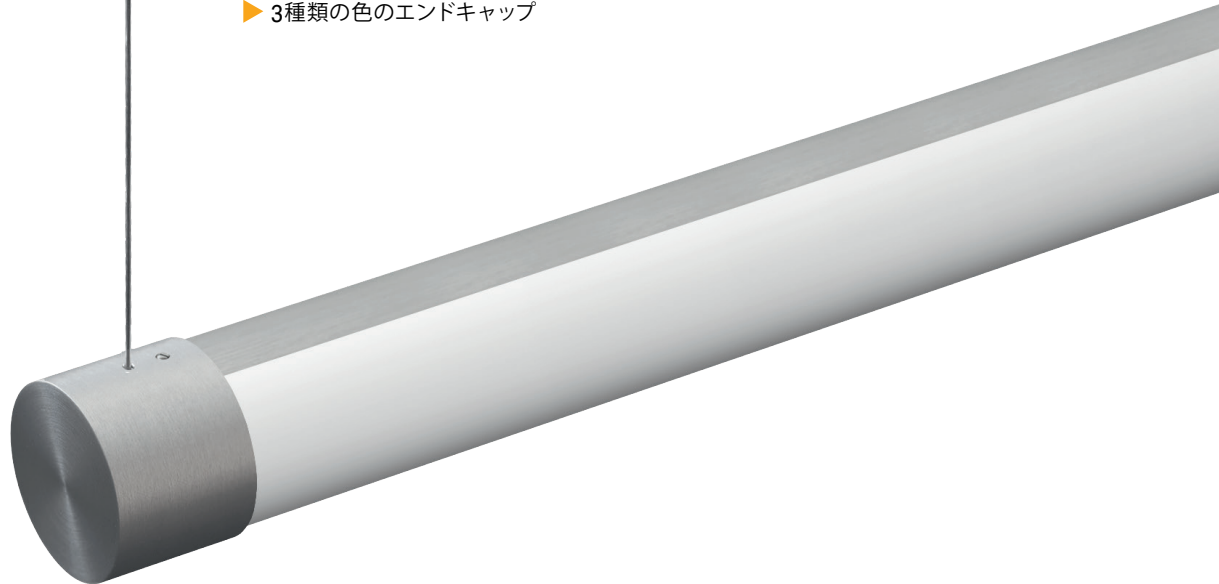
IP40

L80

> 30,000 h

寿命

- ▶ 直径38mmの丸型デザインのペンダント照明器具
- ▶ 360°のビーム角度
- ▶ 2通りの設置方法
- ▶ 3種類の色のエンドキャップ



型番

シリーズ名	LEDテープの種類	演色性	色温度	灯具長	エンドキャップ色	取付方法	保護等級
XOOTUBE 38	IQ W HD12	-	-	0800 1050 1300 1550	白: 9003 黒: 9004 シルバー: SIL	吊り:P 垂直:V	IP40

個別仕様

LEDテープの種類		IQ White(調色調光)
価格		HD12
サイズ		
800		¥89,000
1050		¥100,000
1300		¥112,000
1550		¥123,000
消費電力(W/m) ^A		12
消費効率(lm/W) ^A		56
光源色(色温度)		
色型番 ^B	光束(lm/m) ^{A,B}	黒字=Ra 80
W822 - W850	2200K - 5000K	674

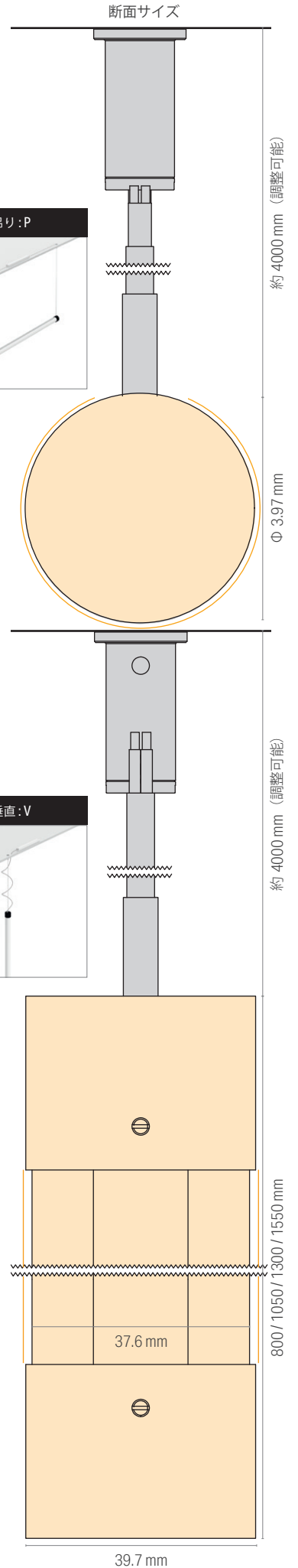
価格に消費税は含まれておりません。仕様・定格などは予告無く変更することがあります。

^A記載のデータはティピカル値です。

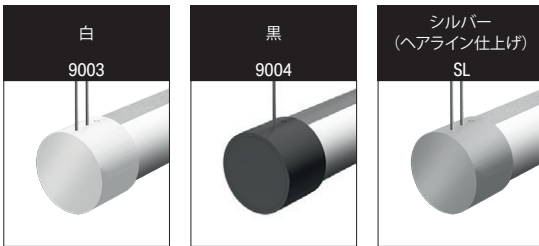
製造工程および電気部品の許容差によって、光束および電力の数値は最大で10%変化します。

^Bすべてのチャンネルレバワーがフルパワーのとき。

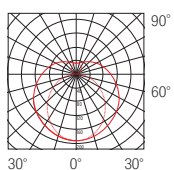
LED LINEAR
日本語 HP
XOOLINE™ IP40



エンドキャップの色バリエーション



光学データ



DIN 5040:A40
cd/1.000 lumen
C0/C180 ————
C90/C270 ●●●●●●

実際のデータ、さらなるオプションおよび詳細については、当社のウェブサイトwww.led-linear.comをご覧ください。

