

# LED LINEAR™

A Fagerhult Group Company

## VarioLED™ Flex IP67



けやきひろば

設計：エヌ・ティ・ティ都市開発株式会社

照明設計：株式会社ライティングプランナーズアソシエーツ

施工：株式会社埼玉ケイテクノ

写真：秋葉康生



# VarioLED™ Flex IP67

高い保護と優れた柔軟性

## けやきひろば

設計：エヌ・ティ・ティ都市開発株式会社  
照明設計：株式会社ライティングプランナーズアソシエーツ  
施工：株式会社埼玉ケイテクノ  
写真：秋葉康至

## UNIVERSITY COLLEGE LONDON (UCL)

照明設計：BDP  
オーナー：University College London  
写真：Amphitype  
LED Linear™ GmbH



おすすめ用途

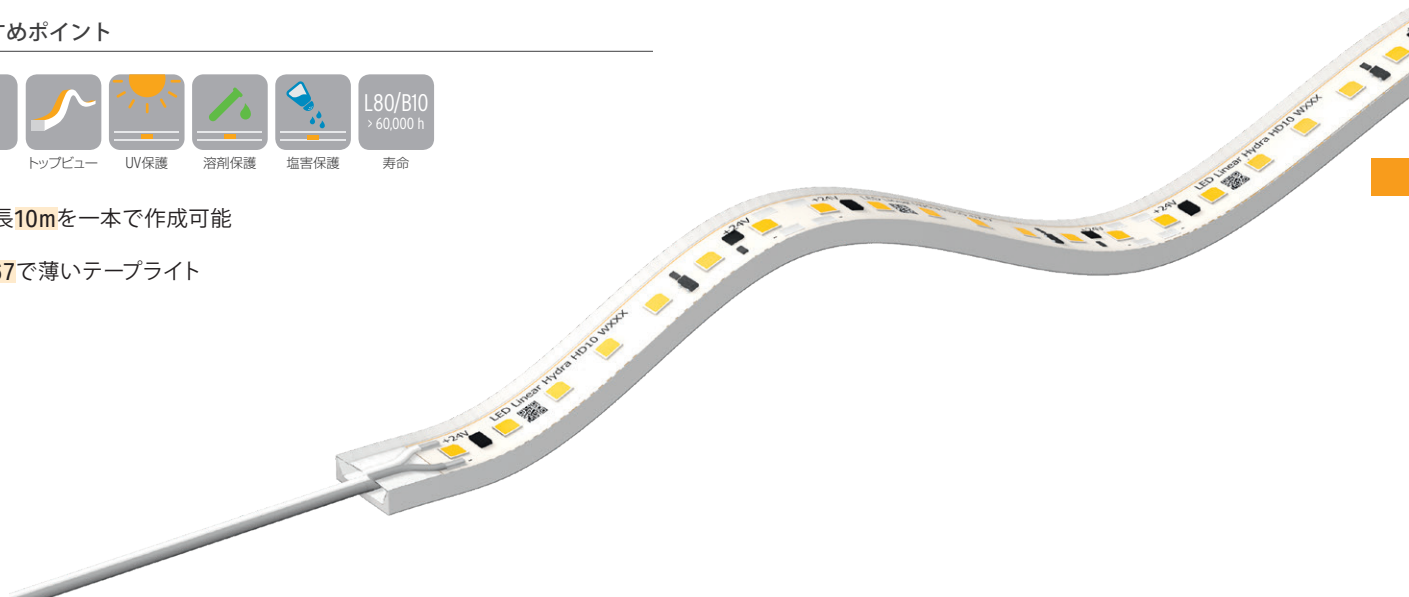


階段

おすすめポイント

IP67	トップビュー	UV保護	溶剤保護	塩害保護	L80/B10 > 60,000 h
IP67	トップビュー	UV保護	溶剤保護	塩害保護	寿命

- ▶ 最長10mを一本で作成可能
- ▶ IP67で薄いテープライト



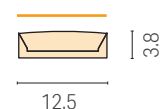
仕様

サイズバリエーション

テープライトの種類

SLD3	269	← 250mmごとに <b>40</b> サイズ →	10,019
LD5	144	← 125mmごとに <b>60</b> サイズ →	7,519
LD10	144	← 125mmごとに <b>40</b> サイズ →	5,019
LD15	144	← 125mmごとに <b>32</b> サイズ →	4,019

断面サイズ  
W12.5 x H3.8 mm



色温度

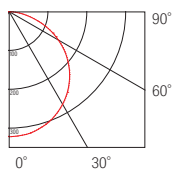
テープライトの種類

SLD3/LD10/ LD15	9600K	6100K	5100K	4300K	3800K	3300K	2900K	2500K
--------------------	-------	-------	-------	-------	-------	-------	-------	-------

LD5	9600K	6600K	4900K	4300K	3600K	3300K	2900K	2500K
-----	-------	-------	-------	-------	-------	-------	-------	-------

Ra 90以上

光学データ



DIN 5040:A40  
cd/1.000 lumen  
C0/C180 ———  
C90/C270 ●●●●●

実際のデータ、さらなるオプションおよび詳細については、当社のウェブサイトwww.led-linear.comをご覧ください。

# VarioLED™ Flex HYDRA SLD3 White IP67



LED LINEAR 日本語HP  
VarioLED™ Flex HYDRA IP67



## 型番

シリーズ名	LEDテープの種類	演色性	色温度	灯具長	保護等級
VarioLED Flex HYDRA	SLD3	W8	---	---	IP67
			2500K:20 4300K:30 2900K:22 5100K:35 3300K:25 6100K:40 3800K:27 9600K:50	特注一覧表参照 ▶ P.34	

## 個別仕様

LEDテープの種類	White (単色)	
価格(サイズ1019)	SLD3	
消費電力(W/m) <sup>A</sup>	¥ 25,000	
最大直列連結(m)	3	
消費効率(9600Kの場合)(lm/W) <sup>A</sup>	10	
光源色(色温度)	119	
色型番 <sup>B</sup>	光束(lm/m) <sup>A</sup> 黒字=Ra 80	
● W820	2,500 K	209
● W822	2,900 K	239
● W825	3,300 K	276
● W827	3,800 K	291
● W830	4,300 K	306
● W835	5,100 K	321
● W840	6,100 K	328
● W850	9,600 K	358

価格に消費税は含まれておりません。仕様・定格などは予告無く変更することがあります。

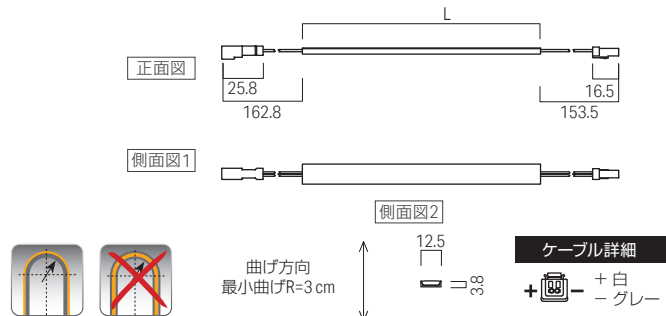
<sup>A</sup>記載のデータはティピカル値です。製造工程および電気部品の許容差によって、光束および電力の数値は最大で10%変化します。

<sup>B</sup>IP67製品の場合、色温度の許容差が生じることがあります。

## 共通仕様

入力電圧	DC24V
使用環境	屋内外(結露無きこと) IP67
材質(本体)	ポリウレタン樹脂
保管温度	-30℃~85℃
周囲温度	-20℃~40℃
最小曲げ許容範囲	30mm
付属品	-
オプション品	取付クリップ, 両面テープ, 取付レール, クリップセット
適合基準・規格	IP67
調光	可
電源	要

## 外形図



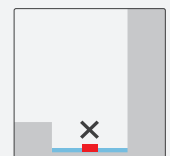
電源の選定 \*1=複数系統の場合 \*2=負荷容量…屋内用70%/屋外用100%

電源	型番	価格	最大負荷容量時(W) <sup>*2</sup>	SLD3 3.2W/m
屋内用	LPSOL-030-24-ND-I	30W	¥12,000	21.0W 6.5m
	LPSOL-075-24-ND-I	75W	¥14,000	52.5W 16.4m*
	LPSOL-145-24-ND-I	145W	¥20,000	105.0W 32.8m*
屋外用	K58-015C024-203	15W	¥16,000	15.0W 4.6m
	K58-060C024-001	60W	¥38,000	60.0W 18.7m*
	K58-115C024-201	150W	¥52,000	150.0W 46.8m*

## 設置禁止場所

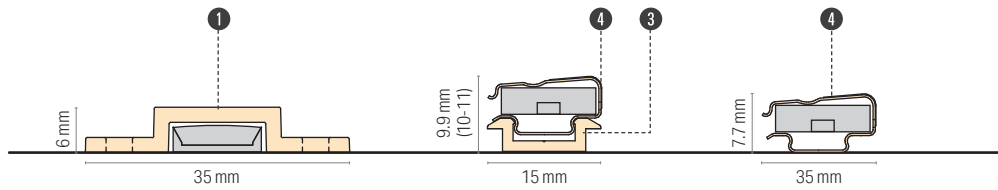
取扱説明書に沿って設置してください。  
器具、屋外用製品およびリード線を  
現場で切断しないでください。  
リード線およびコネクタは  
適切に防水処理してください。

- 浸水の可能性がある場所
- プール
- サウナなどの高温多湿





オプション品取付時断面図



オプション品

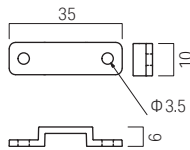


① Vario取付クリップ12.7mm (50個/セット)

型番 13000115  
価格 ¥2,300

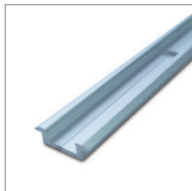
灯具200mmごとにクリップ1個をお使いください。

穴加工済み  
推奨ビス：M4ナベビス



② 3M両面テープ5m

型番 18200081-01  
価格 ¥3,800



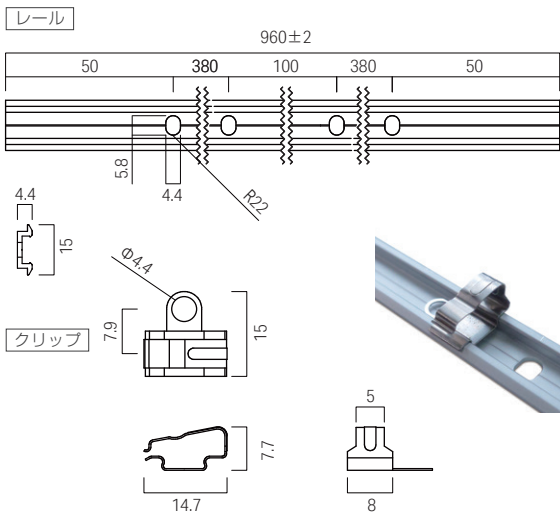
③ 取付アルミレールB 1000 (1m、HYDRA用取付クリップ5個共)

型番 HYDRA-RL1000-AL-B  
価格 ¥3,500

レール1本・クリップ5個  
灯具200mmごとにクリップ1個をお使いください。

下向き設置時は追加でHYDRA用取付クリップが5個必要になります。(灯具100mmごとにクリップ1個をお使いください)

穴加工済み  
推奨ビス：M4ナベビス



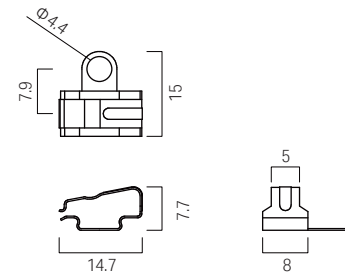
④ HYDRA用取付クリップ (5個/セット)

型番 HYDRA-PT-A  
価格 ¥2,000

灯具200mmごとにクリップ1個をお使いください。

下向き設置時は追加でHYDRA用取付クリップが5個必要になります。(灯具100mmごとにクリップ1個をお使いください)

穴加工済み  
推奨ビス：M4ナベビス



電源ケーブル・送り配線ケーブル

- JWPFコネクタ付電源ケーブル 5000mm  
型番 CAD-5000-MEFE-O 価格 ¥2,500
- VarioCon Mini メス用端子保護キャップIP67 (10個1セット)  
型番 15000218 価格 ¥3,000

電源から灯具末端までの距離 (A から A' まで)	1.25 sq	2 sq	
	SLD3	32 m	45 m



電源

- 屋外直流電源装置 150W  
型番 K58-115C024-201 価格 ¥52,000
- ルーチ・オリレガ 145W電源 24V  
型番 LPSOL-145-24-ND-I 価格 ¥20,000
- ルーチ・オリレガ 30W電源 24V  
型番 LPSOL-030-24-ND-I 価格 ¥12,000

調光ドライバー

- ルーチ・PWM 調光ドライバー 5A LP1  
型番 LLC-PWM5A-LP1 価格 ¥18,000

コントローラー

- ルーチ・PWM ライトコントローラー(ドライバー使用の際には、別途30W電源が必要)  
型番 LLC-PLC-A 価格 ¥26,000
- ルーチ・10ステップコントローラー  
型番 LLC-PSC5A 価格 ¥21,000



# VarioLED™ Flex HYDRA LD White IP67

IP67

トップビュー

UV保護

溶剤保護

塩害保護

L80/B10  
> 60,000 h

LED LINEAR 日本語HP  
VarioLED™ Flex HYDRA IP67



## 型番

シリーズ名	LEDテープの種類	演色性	色温度	灯具長	保護等級
VarioLED Flex HYDRA	LD__	W_	__	_____	IP67
	LD5 LD10 LD15	Ra80: W8  Ra90: W9 (LD5のみ)	2500K: 20    4300K: 30 2900K: 22    5100K: 35 3300K: 25    6100K: 40 3800K: 27    9600K: 50	特注一覧表参照 ▶ P.35	

## 個別仕様

LEDテープの種類	White (単色)		
	LD5	LD10	LD15
価格(サイズ1019)	¥ 30,000	¥ 36,000	¥ 41,000
消費電力(W/m) <sup>A</sup>	5	10	15
最大直列連結(m)	7.5	5	4
消費効率(9600Kの場合)(lm/W) <sup>A</sup>	105	105	112
光源色(色温度)	光束(lm/m) <sup>A</sup> 黒字=Ra 80, オレンジ字=Ra 90		
色型番 <sup>B</sup>	光束(lm/m) <sup>A</sup> 黒字=Ra 80, オレンジ字=Ra 90		
● W820    2,500 K	302	605	966
● W822    2,900 K	347	693	1,114
● W825    3,300 K	391	797	1,276
● W827 / W927    3,800 K / 3,600 K	354	841	1,350
● W830 / W930    4,300 K / 4,300 K	361	892	1,431
● W835 / W935    5,100 K / 4,900 K	369	937	1,497
● W840 / W940    6,100 K / 6,600 K	376	959	1,541
● W850    9,600 K	524	1,047	1,674

価格に消費税は含まれておりません。仕様・定格などは予告無く変更することがあります。

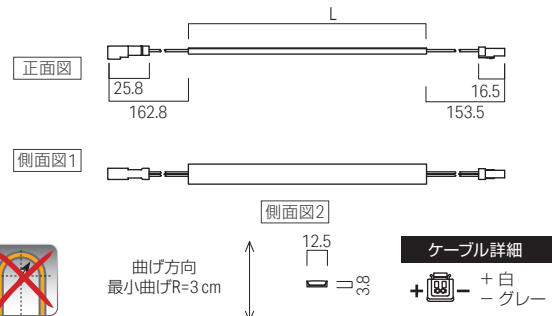
<sup>A</sup>記載のデータはティピカル値です。製造工程および電気部品の許容差によって、光束および電力の数値は最大で10%変化します。

<sup>B</sup>IP67製品の場合、色温度の許容差が生じることがあります。

## 共通仕様

入力電圧	DC24V
使用環境	屋内外(結露無きこと) IP67
材質(本体)	ポリウレタン樹脂
保管温度	-30℃~85℃
周囲温度	-20℃~40℃
最小曲げ許容範囲	30mm
付属品	-
オプション品	取付クリップ, 両面テープ, 取付レール, 電源ケーブル
適合基準・規格	IP67
調光	可
電源	要

## 外形図



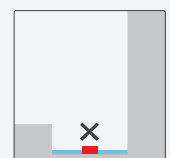
## 電源の選定 \*1=複数系統の場合 \*2=負荷容量…屋内用70%/屋外用100%

電源	型番	価格	最大負荷容量時(W) <sup>*2</sup>	LD5	LD10	LD15
				5.3W/m	10.6W/m	16.9W/m
屋内用	LPSOL-030-24-ND-I	30W	¥12,000	21.0W	3.9m	1.9m
	LPSOL-075-24-ND-I	75W	¥14,000	52.5W	9.9m*	4.9m
	LPSOL-145-24-ND-I	145W	¥20,000	105.0W	19.8m*	9.9m*
屋外用	K58-015C024-203	15W	¥16,000	15.0W	2.8m	1.4m
	K58-060C024-001	60W	¥38,000	60.0W	11.3m*	5.6m*
	K58-115C024-201	150W	¥52,000	150.0W	28.3m*	14.1m*

## 設置禁止場所

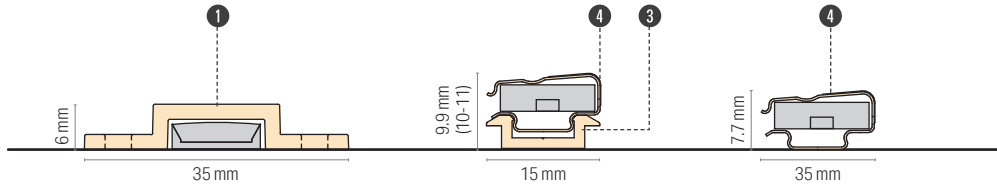
取扱説明書に沿って設置してください。  
器具、屋外用製品およびリード線を現場で切断しないでください。  
リード線およびコネクタは適切に防水処理してください。

- 浸水の可能性がある場所
- プール
- サウナなどの高温多湿





オプション品取付時断面図



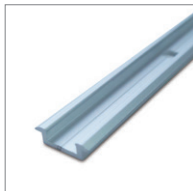
① Vario取付クリップ12.7mm (50個/セット)  
 型番 13000115  
 価格 ¥2,300

灯具200mmごとにクリップ1個をお使いください。

穴加工済み  
 推奨ビス：M4ナベビス



② 3M両面テープ5m  
 型番 18200081-01  
 価格 ¥3,800



③ 取付アルミレールB 1000 (1m, HYDRA用取付クリップ5個共)  
 型番 HYDRA-RL1000-AL-B  
 価格 ¥3,500

レール1本・クリップ5個  
 灯具200mmごとにクリップ1個をお使いください。

下向き設置時は追加でHYDRA用取付クリップが5個必要になります。(灯具100mmごとにクリップ1個をお使いください)

穴加工済み  
 推奨ビス：M4ナベビス

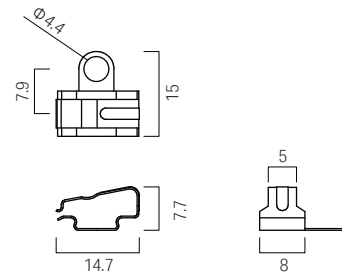
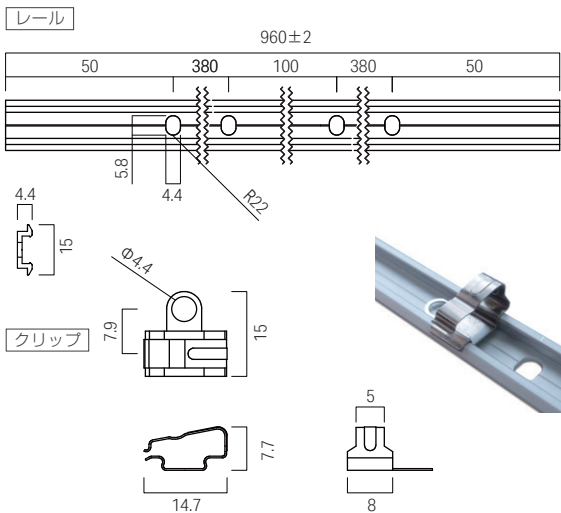


④ HYDRA用取付クリップ (5個/セット)  
 型番 HYDRA-PT-A  
 価格 ¥2,000

灯具200mmごとにクリップ1個をお使いください。

下向き設置時は追加でHYDRA用取付クリップが5個必要になります。(灯具100mmごとにクリップ1個をお使いください)

穴加工済み  
 推奨ビス：M4ナベビス



電源ケーブル・送り配線ケーブル

- JWPFコネクタ付電源ケーブル 5000mm  
 型番 CAD-5000-MEFE-0 価格 ¥2,500
- VarioCon Mini メス用端子保護キャップ IP67 (10個1セット)  
 型番 15000218 価格 ¥3,000

電源から灯具末端までの距離 (A から A' まで)	1.25 sq	2 sq
LD5	23 m	32 m
LD10	16 m	22 m
LD15	12 m	17 m



電源

- 屋外直流電源装置 150W  
 型番 K58-115C024-201 価格 ¥52,000
- ルーチ・オリレガ 145W電源 24V  
 型番 LPSOL-145-24-ND-I 価格 ¥20,000
- ルーチ・オリレガ 30W電源 24V  
 型番 LPSOL-030-24-ND-I 価格 ¥12,000

調光ドライバー

- ルーチ・PWM 調光ドライバー 5A LP1  
 型番 LLC-PWM5A-LP1 価格 ¥18,000

コントローラー

- ルーチ・PWM ライトコントローラー(ドライバー使用の際には、別途30W電源が必要)  
 型番 LLC-PLC-A 価格 ¥26,000
- ルーチ・10ステップコントローラー  
 型番 LLC-PSC5A 価格 ¥21,000



 VarioLED™ Flex HYDRA SLD3 White IP67

SLD3

サイズ	価格	消費電力(W)
269	¥10,000	0.8
519	¥15,000	1.5
769	¥20,000	2.3
1019	¥25,000	3.0
1269	¥30,000	3.8
1519	¥35,000	4.5
1769	¥40,000	5.3
2019	¥45,000	6.0
2269	¥50,000	6.8
2519	¥55,000	7.5
2769	¥60,000	8.3
3019	¥65,000	9.0
3269	¥70,000	9.8
3519	¥75,000	10.5
3769	¥80,000	11.3
4019	¥85,000	12.0
4269	¥90,000	12.8
4519	¥95,000	13.5
4769	¥100,000	14.3
5019	¥105,000	15.0
5269	¥110,000	15.8
5519	¥115,000	16.5
5769	¥120,000	17.3
6019	¥125,000	18.0
6269	¥130,000	18.8
6519	¥135,000	19.5
6769	¥140,000	20.3
7019	¥145,000	21.0
7269	¥150,000	21.8
7519	¥155,000	22.5
7769	¥160,000	23.3
8019	¥165,000	24.0
8269	¥170,000	24.8
8519	¥175,000	25.5
8769	¥180,000	26.3
9019	¥185,000	27.0
9269	¥190,000	27.8
9519	¥195,000	28.5
9769	¥200,000	29.3
10019	¥205,000	30.0



## 特注一覧表

 VarioLED™ Flex HYDRA LD White IP67

LD5			LD10			LD15					
サイズ	価格	消費電力(W)	サイズ	価格	消費電力(W)	サイズ	価格	消費電力(W)	サイズ	価格	消費電力(W)
144	¥12,000	0.6	5769	¥144,000	28.8	144	¥15,000	1.3	144	¥17,000	1.9
269	¥12,000	1.3	5894	¥144,000	29.4	269	¥15,000	2.5	269	¥17,000	3.8
394	¥12,000	1.9	6019	¥150,000	30.0	394	¥15,000	3.8	394	¥17,000	5.6
519	¥18,000	2.5	6144	¥150,000	30.6	519	¥22,000	5.0	519	¥25,000	7.5
644	¥18,000	3.1	6269	¥156,000	31.3	644	¥22,000	6.3	644	¥25,000	9.4
769	¥24,000	3.8	6394	¥156,000	31.9	769	¥29,000	7.5	769	¥33,000	11.3
894	¥24,000	4.4	6519	¥162,000	32.5	894	¥29,000	8.8	894	¥33,000	13.1
1019	¥30,000	5.0	6644	¥162,000	33.1	1019	¥36,000	10.0	1019	¥41,000	15.0
1144	¥30,000	5.6	6769	¥168,000	33.8	1144	¥36,000	11.3	1144	¥41,000	16.9
1269	¥36,000	6.3	6894	¥168,000	34.4	1269	¥43,000	12.5	1269	¥49,000	18.8
1394	¥36,000	6.9	7019	¥174,000	35.0	1394	¥43,000	13.8	1394	¥49,000	20.6
1519	¥42,000	7.5	7144	¥174,000	35.6	1519	¥50,000	15.0	1519	¥57,000	22.5
1644	¥42,000	8.1	7269	¥180,000	36.3	1644	¥50,000	16.3	1644	¥57,000	24.4
1769	¥48,000	8.8	7394	¥180,000	36.9	1769	¥57,000	17.5	1769	¥65,000	26.3
1894	¥48,000	9.4	7519	¥186,000	37.5	1894	¥57,000	18.8	1894	¥65,000	28.1
2019	¥54,000	10.0				2019	¥64,000	20.0	2019	¥73,000	30.0
2144	¥54,000	10.6				2144	¥64,000	21.3	2144	¥73,000	31.9
2269	¥60,000	11.3				2269	¥71,000	22.5	2269	¥81,000	33.8
2394	¥60,000	11.9				2394	¥71,000	23.8	2394	¥81,000	35.6
2519	¥66,000	12.5				2519	¥78,000	25.0	2519	¥89,000	37.5
2644	¥66,000	13.1				2644	¥78,000	26.3	2644	¥89,000	39.4
2769	¥72,000	13.8				2769	¥85,000	27.5	2769	¥97,000	41.3
2894	¥72,000	14.4				2894	¥85,000	28.8	2894	¥97,000	43.1
3019	¥78,000	15.0				3019	¥92,000	30.0	3019	¥105,000	45.0
3144	¥78,000	15.6				3144	¥92,000	31.3	3144	¥105,000	46.9
3269	¥84,000	16.3				3269	¥99,000	32.5	3269	¥113,000	48.8
3394	¥84,000	16.9				3394	¥99,000	33.8	3394	¥113,000	50.6
3519	¥90,000	17.5				3519	¥106,000	35.0	3519	¥121,000	52.5
3644	¥90,000	18.1				3644	¥106,000	36.3	3644	¥121,000	54.4
3769	¥96,000	18.8				3769	¥113,000	37.5	3769	¥129,000	56.3
3894	¥96,000	19.4				3894	¥113,000	38.8	3894	¥129,000	58.1
4019	¥102,000	20.0				4019	¥120,000	40.0	4019	¥137,000	60.0
4144	¥102,000	20.6				4144	¥120,000	41.3			
4269	¥108,000	21.3				4269	¥127,000	42.5			
4394	¥108,000	21.9				4394	¥127,000	43.8			
4519	¥114,000	22.5				4519	¥134,000	45.0			
4644	¥114,000	23.1				4644	¥134,000	46.3			
4769	¥120,000	23.8				4769	¥141,000	47.5			
4894	¥120,000	24.4				4894	¥141,000	48.8			
5019	¥126,000	25.0				5019	¥148,000	50.0			
5144	¥126,000	25.6									
5269	¥132,000	26.3									
5394	¥132,000	26.9									
5519	¥138,000	27.5									
5644	¥138,000	28.1									



