

LED LINEAR™

A Fagerhult Group Company

ULTIMA-S IP40



ULTIMA-S IP40

建築の中に照明を組み込む



Tai Kwun summer exhibition
 オーナー：Tai Kwun Heritage Department
 設計：One bite Design Studio

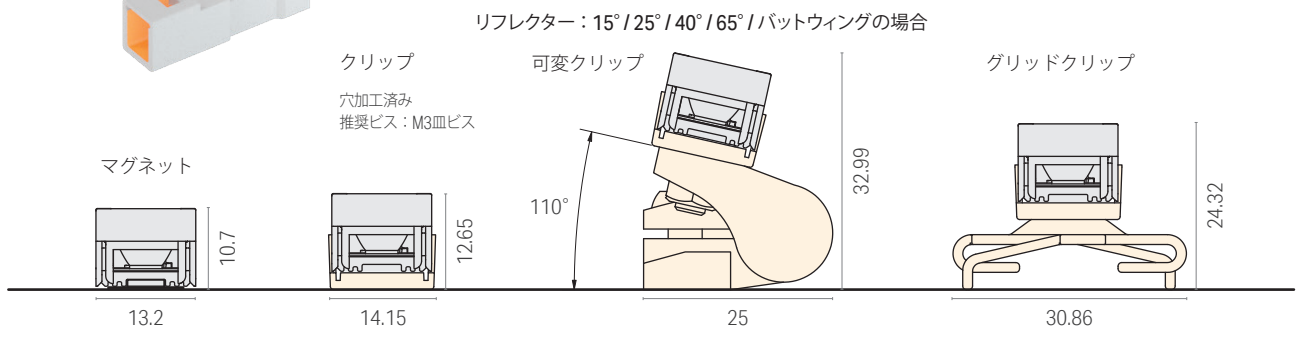
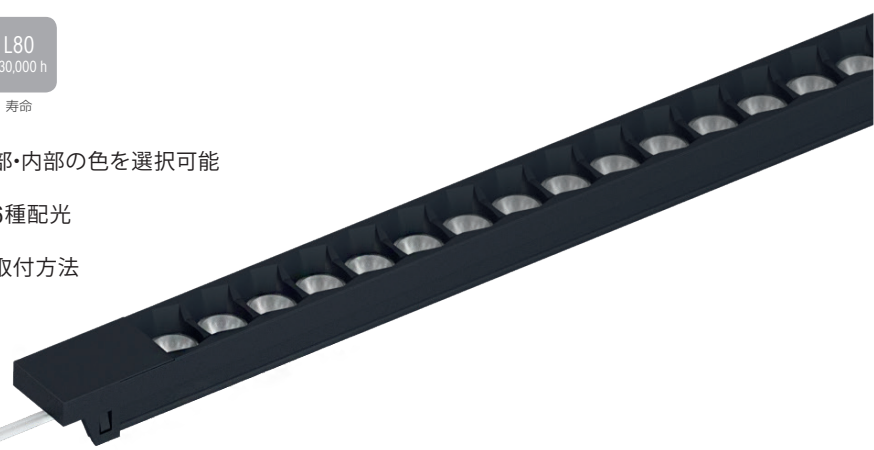
おすすめ用途

- 棚下
- ショーケース
- キャンपीー

おすすめポイント

| | |
|------|------------------|
| IP40 | L80 |
| IP40 | > 30,000 h 寿命 |

- ▶ 本体外部・内部の色を選択可能
- ▶ 選べる6種配光
- ▶ 豊富な取付方法



実際のデータ、さらなるオプションおよび詳細については、当社のウェブサイト www.led-linear.com をご覧ください。

型番

| シリーズ名 | 取付方法 | 消費電力 | 演色性 | 色温度 | 灯具長 | 本体色 | リフレクター | リード線末端 |
|---------------|---------------------------------------------------------|------------------------------------------------------------------|----------------------------------------|----------------------------------------------------------------------------|----------------------------------------------|--------------------------------------------------|--------------------------------------------------------------------|--------------------------------|
| ULTIMA-S NANO | _____ | W_ | W_ | _____ | _____ | _____ | _____ | _____ |
| | マグネット: MAG クリップ: CLO 可変クリップ: AMC グリッドクリップ: FCC | 6 W/m: 6 10 W/m: 10 15 W/m: 15 20 W/m: 20 25 W/m: 25 | Ra80: W8 (22, 50のみ) Ra90: W9 | 2200K: 22 2700K: 27 3000K: 30 3500K: 35 4000K: 40 5000K: 50 | 0290 0540 0790 1040 1290 1540 | 外B-内B: BB 外S-内W: SB 外S-内B: SB 外S-内W: SW | 15°: 15 25°: 25 40°: 40 65°: 65 パットウィング: BW 非対称: AS | オス/メス: DC オス: MO 先バラ: 00 |

LED LINEAR
日本語 HP
ULTIMA

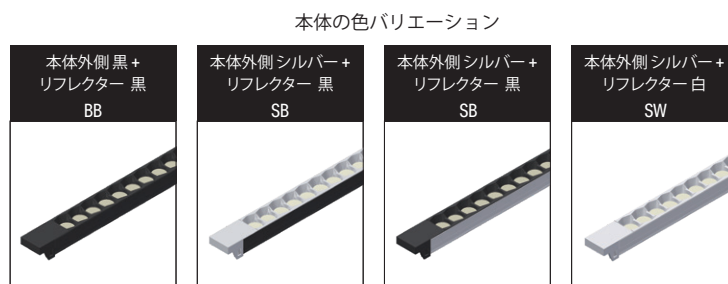
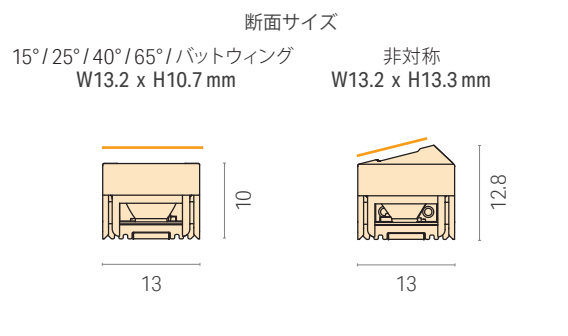


個別仕様

| LEDテープの種類 | White(単色) | | | | | | |
|------------------------------------------|----------------------------------------------------------------------------------------------------------|----------------------------------------------------------------------------------------------------------|-----------------------------------------------------------------------------------------------------------|-----------------------------------------------------------------------------------------------------------|-----------------------------------------------------------------------------------------------------------|-------|-------|
| | HD6 | HD10 | HD15 | HD20 | HD25 | | |
| 価格 (マグネット, 0°クリップ) | 290mm ¥25,000 540mm ¥34,000 790mm ¥42,000 1.040mm ¥49,000 1.290mm ¥58,000 1.540mm ¥67,000 | 290mm ¥26,000 540mm ¥36,000 790mm ¥46,000 1.040mm ¥54,000 1.290mm ¥64,000 1.540mm ¥74,000 | 290mm ¥27,000 540mm ¥38,000 790mm ¥50,000 1.040mm ¥59,000 1.290mm ¥70,000 1.540mm ¥82,000 | 290mm ¥28,000 540mm ¥40,000 790mm ¥52,000 1.040mm ¥61,000 1.290mm ¥73,000 1.540mm ¥85,000 | 290mm ¥29,000 540mm ¥41,000 790mm ¥53,000 1.040mm ¥63,000 1.290mm ¥75,000 1.540mm ¥87,000 | | |
| 価格 (可変クリップ, グリッドクリップ) | 290mm ¥32,000 540mm ¥46,000 790mm ¥56,000 1.040mm ¥65,000 1.290mm ¥74,000 1.540mm ¥89,000 | 290mm ¥33,000 540mm ¥49,000 790mm ¥60,000 1.040mm ¥70,000 1.290mm ¥80,000 1.540mm ¥97,000 | 290mm ¥34,000 540mm ¥51,000 790mm ¥64,000 1.040mm ¥75,000 1.290mm ¥86,000 1.540mm ¥104,000 | 290mm ¥35,000 540mm ¥52,000 790mm ¥66,000 1.040mm ¥77,000 1.290mm ¥89,000 1.540mm ¥107,000 | 290mm ¥36,000 540mm ¥53,000 790mm ¥67,000 1.040mm ¥79,000 1.290mm ¥91,000 1.540mm ¥110,000 | | |
| 消費電力(W/m) ^A | 6 | 10 | 15 | 20 | 25 | | |
| 最大直列連結数(m) | 4 | 4 | 4 | 3 | 3 | | |
| 消費効率(5000K・レンズ15°の場合)(lm/W) ^A | 65 | 69 | 76 | 94 | 75 | | |
| 光源色(色温度) | 光束(lm/m) ^{AB} 黒字=Ra 80, オレンジ字=Ra 90 | | | | | | |
| 色型番 | ● W822 | 2200 K | 350 | 600 | 990 | 1,320 | 1,650 |
| | ● W927 | 2700 K | 390 | 650 | 1,050 | 1,380 | 1,710 |
| | ● W930 | 3000 K | 390 | 670 | 1,080 | 1,425 | 1,770 |
| | ● W935 | 3500 K | 400 | 680 | 1,100 | 1,450 | 1,800 |
| | ● W940 | 4000 K | 410 | 690 | 1,120 | 1,470 | 1,820 |
| | ● W850 | 5000 K | 490 | 850 | 1,140 | 1,870 | 2,330 |

価格に消費税は含まれておりません。仕様・定格などは予告無く変更することがあります。
^A記載のデータはティピカル値です。製造工程および電気部品の許容差によって、光束および電力の数値は最大で10%変化します。
^B リフレクター15°(本体内部白)のとき

HD6...リフレクター ASの場合 5 W/m
 HD20...リフレクター ASは生産不可



光学データ

