

LED LINEAR™
lighting solutions

Member of the
Fagerhult Group



NEPTUNE IP68

LINEAR LIGHTING SOLUTIONS
FROM Δ ALPHA TO Ω OMEGA

NEPTUNE White HD IP68



White

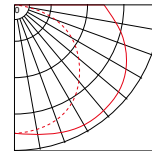


IP68、断面積16 mm x 16 mmのドットフリーニアライタライン。超音波溶接されたエンドキャップと水の浸入に対するツインバリアで密封された乳白のポリ塩化ビニル押出ボディ。長さは、544 mmから2,044 mmまで62.5 mm刻みで自由に設定できます。6 mの先バラのケーブルが背面から出ています。60,000時間以上(L80/B10)の優れた寿命を保証します。PWM調光に対応しています。水深5 mまで設置可能。ドイツ製。

型番

シリーズ名	消費電力	演色性	色温度	灯具長	保護等級
NEPTUNE HYD	---	W_	---	---	IP68
	6 W/m : 6 10 W/m : 10 15 W/m : 15	Ra80 : W8 (HD15のみ) Ra90 : W9	2700K : 27 3000K : 30 3500K : 35 4000K : 40	特注一覧表参照 ▶ P5	

光学データ



DIN 5040-A60
cd/1,000 lumen
Cd/C180
C90/C270

個別仕様

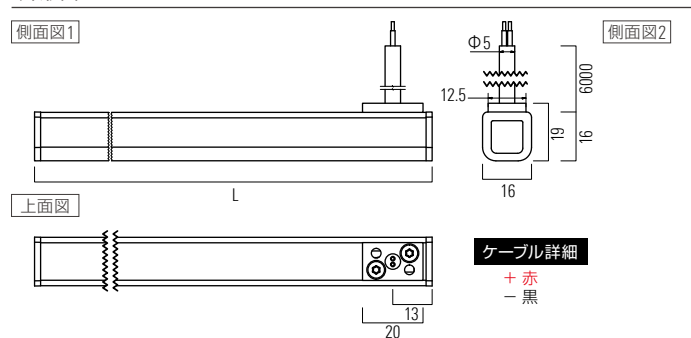
LEDテープの種類	White(単色)		
	HD6	HD10	HD15
価格			
サイズ			
0982	¥79,000	¥84,000	¥91,000
消費電力(W/m) ^A	6	10	15
消費効率(4000Kの場合)(lm/W) ^A	34	35	46
光源色(色温度)			
色型番	灯具組み立て後の色温度	光束(lm/m) ^A 黒字=Ra 80, オレンジ字=Ra 90	
● W827 / W927	2700 K	190	320
● W830 / W930	3000 K	193	326
● W835 / W935	3500 K	200	336
● W840 / W940	4000 K	203	346

価格に消費税は含まれておりません。仕様・定格などは予告無く変更することがあります。

共通仕様

入力電圧	DC24V
使用環境	水中・屋内(結露無きこと)
材質(本体)	ポリ塩化ビニル
保管温度	-30℃～85℃
周囲温度	-25℃～50℃
付属品	灯具本体に6mの先バラリード線
オプション品	取付クリップ
適合基準・規格	IP68
調光	可
電源	要

外形図



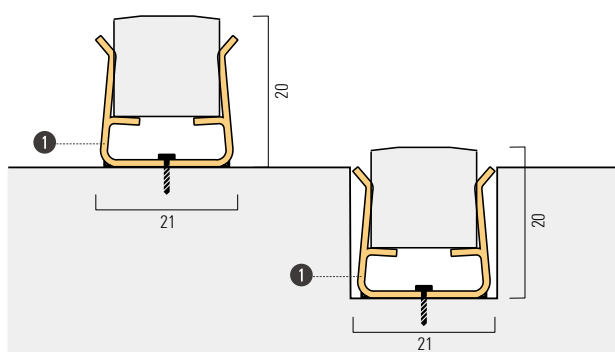
^A記載のデータはティピカル値です。製造工程および電気部品の許容差によって、光束および電力の数値は最大で10%変化します。

電源の選定

*= 複数系統の場合 *2= 負荷容量・屋内用 70% / 屋外用 100%

電源	型番	価格	最大負荷容量時(W)*2	HD6	HD10	HD15	
屋内用	LPSOL-030-24-ND-I	30W ¥9,500	21.0W	6.3W/m	3.3m	1.9m	1.2m
	LPSOL-075-24-ND-I	75W ¥11,500	52.5W	8.3m*	4.9m	3.1m	
	LPSOL-145-24-ND-I	145W ¥16,000	105.0W	16.6m*	9.9m*	6.2m*	
屋外用	K58-015C024-203	15W ¥13,500	15.0W	2.3m	1.4m	0.8m	
	K58-060C024-001	60W ¥32,000	60.0W	9.5m*	5.6m*	3.5m	
	K58-115C024-201	150W ¥43,000	150.0W	23.8m*	14.1m*	8.8m*	

取付時断面図



オプション品



① VarioTV用クリップ 30mm (ステンレス)

型番 13000050-01
 価格 ¥4,100

電源

<input type="checkbox"/>	屋外直流電源装置 150W 型番 K58-115C024-201	価格 ¥43,000	
<input type="checkbox"/>	ルーチ・オリレガ 145W 電源 24V 型番 LPSOL-145-24-ND-I	価格 ¥16,000	
<input type="checkbox"/>	ルーチ・オリレガ 30W 電源 24V 型番 LPSOL-030-24-ND-I	価格 ¥9,500	

調光ドライバー

<input type="checkbox"/>	ルーチ・PWM 調光ドライバー 5A LP1 型番 LLC-PWM5A-LP1	価格 ¥14,000	
--------------------------	--	------------	--

コントローラー

<input type="checkbox"/>	ルーチ・PWM ライトコントローラー/ドライバー使用の際には、別途30W電源が必要 型番 LLC-PLC-A	価格 ¥24,000	
<input type="checkbox"/>	ルーチ・10ステップコントローラー 型番 LLC-PSC5A	価格 ¥12,500	

NEPTUNE RGB HD IP68



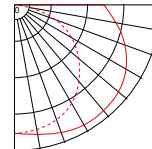
1ピン管理 寿命 LM80適合 リールtoリール 溶剤保護 塩害保護 IP68/常時浸水

IP68、断面積16 mm x 16 mmのドットフリーリニアライトライン。超音波溶接されたエンドキャップと水の浸入に対するツインバリアで密封された乳白のポリ塩化ビニル押出ボディ。長さは、555 mmから2,055 mmまで62.5 mm刻みで自由に設定できます。6 mの先バラのケーブルが背面から出ています。30,000時間以上(L80/B10)の優れた寿命を保証します。PWM調光に対応しています。水深5 mまで設置可能。ドイツ製。

型番

シリーズ名	灯具長	保護等級
NEPTUNE RGB HD10	_____	IP68
特注一覧表参照 ▶ P.6		

光学データ



DIN 5040-A60
 cd/1,000 lumen
 C0/C180
 C90/C270

個別仕様

LEDテープの種類	RGB (調色調光)
価格	HD10
サイズ	0993
消費電力(W/m) ^A	¥97,000
消費効率(lm/W) ^A	10
光源色(色温度)	18
色型番	光束(lm/m) ^A
RGB フル点灯	184

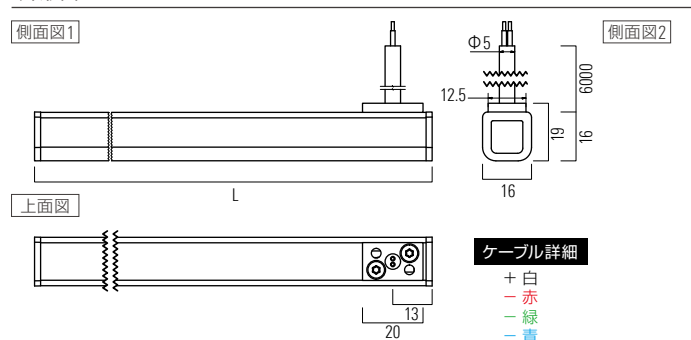
価格に消費税は含まれておりません。仕様・定格などは予告無く変更することがあります。

^A記載のデータはティピカル値です。製造工程および電気部品の許容差によって、光束および電力の数値は最大で10%変化します。

共通仕様

入力電圧	DC24V
使用環境	水中・屋内(結露無きこと)
材質(本体)	ポリ塩化ビニル
保管温度	-30℃～85℃
周囲温度	-25℃～45℃
付属品	灯具本体に6mの先バラリード線
オプション品	取付クリップ
適合基準・規格	IP68
調光	可
電源	要

外形図

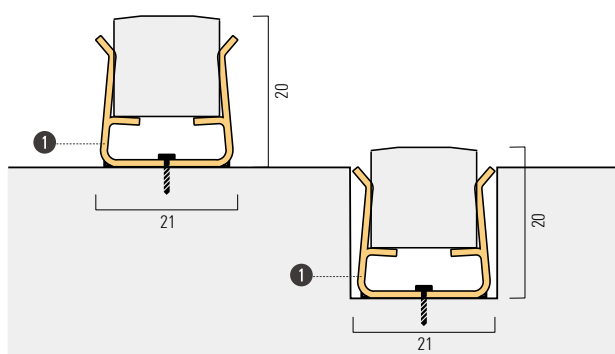


電源の選定

* = 複数系統の場合 *² = 負荷容量…屋内用 70%

電源	型番	価格	最大負荷容量時 (W) ^{*2}	HD10
				10.6W/m
屋内用	LPSOL-030-24-ND-I	30W ¥9,500	21.0W	1.9m
	LPSOL-075-24-ND-I	75W ¥11,500	52.5W	4.9m
	LPSOL-145-24-ND-I	145W ¥16,000	105.0W	9.9m*

取付時断面図



オプション品



① VarioTV用クリップ 30mm (ステンレス)

型番 13000050-01
 価格 ¥4,100

電源

- ルーチ・オリレガ 145W 電源 24V
 型番 LPSOL-145-24-ND-I 価格 ¥16,000
- ルーチ・オリレガ 30W 電源 24V
 型番 LPSOL-030-24-ND-I 価格 ¥9,500

調光ドライバー

- DMX 調光ドライバー RGB 用
 型番 FDM-0503DC 価格 ¥95,000

コントローラー

- コントローラー RGB用
 型番 FMU-0032C 価格 ¥140,000



NEPTUNE White HD IP68

サイズ	HD6		HD10		HD15	
	価格	消費電力(W)	価格	消費電力(W)	価格	消費電力(W)
544	¥59,000	3.0	¥63,000	5.0	¥68,000	7.5
607	¥59,000	3.4	¥63,000	5.6	¥68,000	8.4
669	¥59,000	3.8	¥63,000	6.3	¥68,000	9.4
732	¥59,000	4.1	¥63,000	6.9	¥68,000	10.3
794	¥79,000	4.5	¥84,000	7.5	¥91,000	11.3
857	¥79,000	4.9	¥84,000	8.1	¥91,000	12.2
919	¥79,000	5.3	¥84,000	8.8	¥91,000	13.1
982	¥79,000	5.6	¥84,000	9.4	¥91,000	14.1
1044	¥99,000	6.0	¥105,000	10.0	¥114,000	15.0
1107	¥99,000	6.4	¥105,000	10.6	¥114,000	15.9
1169	¥99,000	6.8	¥105,000	11.3	¥114,000	16.9
1232	¥99,000	7.1	¥105,000	11.9	¥114,000	17.8
1294	¥119,000	7.5	¥126,000	12.5	¥137,000	18.8
1357	¥119,000	7.9	¥126,000	13.1	¥137,000	19.7
1419	¥119,000	8.3	¥126,000	13.8	¥137,000	20.6
1482	¥119,000	8.6	¥126,000	14.4	¥137,000	21.6
1544	¥139,000	9.0	¥147,000	15.0	¥160,000	22.5
1607	¥139,000	9.4	¥147,000	15.6	¥160,000	23.4
1669	¥139,000	9.8	¥147,000	16.3	¥160,000	24.4
1732	¥139,000	10.1	¥147,000	16.9	¥160,000	25.3
1794	¥159,000	10.5	¥168,000	17.5	¥183,000	26.3
1857	¥159,000	10.9	¥168,000	18.1	¥183,000	27.2
1919	¥159,000	11.3	¥168,000	18.8	¥183,000	28.1
1982	¥159,000	11.6	¥168,000	19.4	¥183,000	29.1
2044	¥179,000	12.0	¥189,000	20.0	¥206,000	30.0

特注一覧表



NEPTUNE RGB HD IP68

サイズ	RGB HD10	
	価格	消費電力(W)
555	¥73,000	5.0
618	¥73,000	5.6
680	¥73,000	6.3
743	¥73,000	6.9
805	¥97,000	7.5
868	¥97,000	8.1
930	¥97,000	8.8
993	¥97,000	9.4
1055	¥121,000	10.0
1118	¥121,000	10.6
1180	¥121,000	11.3
1243	¥121,000	11.9
1305	¥145,000	12.5
1368	¥145,000	13.1
1430	¥145,000	13.8
1493	¥145,000	14.4
1555	¥169,000	15.0
1618	¥169,000	15.6
1680	¥169,000	16.3
1743	¥169,000	16.9
1805	¥193,000	17.5
1868	¥193,000	18.1
1930	¥193,000	18.8
1993	¥193,000	19.4
2055	¥217,000	20.0



Luci

株式会社 **Luci**

Luci Co., Ltd. | ルーチ

東京本社：東京都港区赤坂 4-13-13 赤坂ビル4F 〒107-0052 Tel: 03-6327-7409 Fax: 03-6327-7410

大阪支社：大阪市西区南堀江 1-1-14 四ツ橋中塾ビル 3F 〒550-0015 Tel: 06-6110-7520 Fax: 06-6110-7519

お客様総合窓口：E-mail: info@luci.co.jp

<http://www.luci.co.jp>