



Luci WAdapter

ルーチ・ワダプター
USB-PD(Type-C)充電器

取扱説明書

株式会社 **Luci**

〒107-0052 東京都港区赤坂4-13-13 赤坂ビル4F

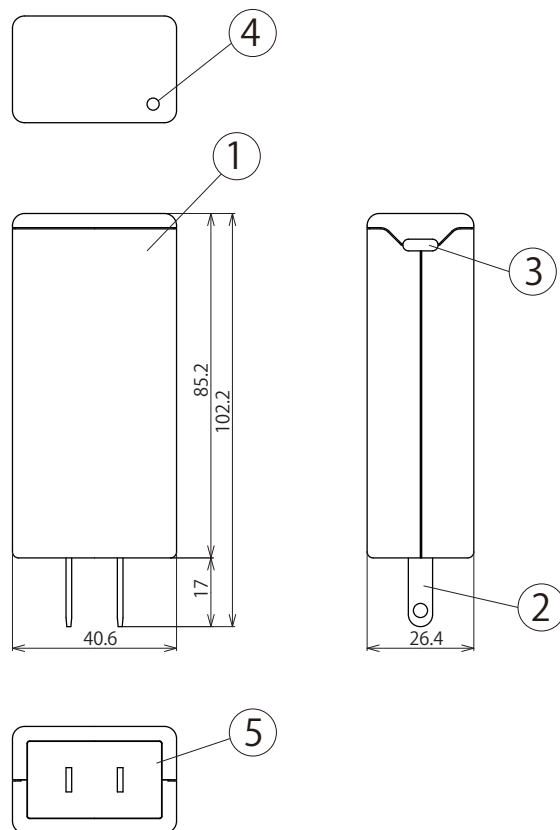
TEL : 03-6327-7409 FAX : 03-6327-7410

URL : <http://www.luci.co.jp>

お買い上げいただき、ありがとうございます。
ご使用前に、この「取扱説明書」をお読みいただき、正しくお使いください。また、お読みになった後は、大切に保管してください。
製品に警告・注意などの表示がある場合は、それに従ってください。

- ・本製品を海外で使用する場合は、渡航先に適合した変換プラグを使用してください。
海外旅行用変圧器を使用して、充電は行わないでください。
- ・本製品は防水・防塵・耐衝撃性能を有していません。
- ・ご使用前に、この「安全上のご注意」をお読みいただき、正しくお使いください。
また、お読みになった後は、大切に保管してください。
- ・記載の注意事項は、お使いになる人、他の人への危害、財産への損害を未然に防ぐための内容です。必ずお守りください。

製品仕様 ※単位：mm



番号	部品名	材質など
①	本体ケース	ポリカーボネート
②	プラグ	黄銅 (ニッケルメッキ)
③	USBプラグ	ステンレス
④	LEDインジケータ	青:出力、橙:停止、赤:出力不可
⑤	銘板	各表示

型番	LPSWA-065-001A~D
入力電圧(Vac)	100V~242V
入力電流 (Io=100%)	1.5typ
効率 (%)	85
力率 (Io=100%)	1.00typ
周波数 (Hz)	50/60
定格出力電圧 (V)	5 / 9 / 12 / 15 / 20
定格出力電流 (A)	3(3.25)
最大出力電力 (W)	65
質量 (g)	160
使用環境	屋内用
動作温度・湿度	0℃~+35℃, 20%~90%RH (結露なきこと)
保存温度・湿度	-20℃~+70℃, 10%~90%RH (結露なきこと)
構造・性能	冷却方法：自然空冷 過電流・過電圧保護回路内蔵
適合基準・規格	安全基準 電気用品安全法 ※AC100~242V入力時 環境対応 RoHS指令

⚠ 安全にお使いいただくために

⊘ 禁止 (してはいけないこと)

- ・高温になる場所や、熱のこもりやすい場所 (火や暖房器具の近く、こたつや布団の中、直射日光の当たる場所、炎天下の車内など)での使用、保管、放置はしないでください。
- ・電子レンジ、IH調理器などの加熱調理器、圧力釜などの高圧容器に入れたり、近くに置いたりしないでください。
- ・湿気やほこりの多い場所、高温になる場所での使用、保管はしないでください。
- ・本体や接続機器の上に重いものをのせたり、無理な力を加えないでください。
- ・傾いた場所、不安定な場所には置かないでください。
- ・砂や土、泥をかけたり、直に置いたりしないでください。
- ・水などの液体 (飲料水、汗、海水など) で濡れた状態では、ご使用にならないでください。
- ・水などの液体 (飲料水、汗、海水など) で濡らさないでください。
- ・本製品は、ふる場などの湿気の多い場所では使用しないでください。
- ・落とす、踏む、投げるなど強い衝撃、振動を与えないでください。
- ・接続部に導電性異物 (金属類、鉛筆の芯など) を接触したり、ほこりが内部に入らないようにしてください。
- ・使用中に、布団などで覆ったり、包んだりしないでください。
- ・雷が鳴りだしたら、本体や接続機器には触れないでください。
- ・コンセントにつないだ状態で接続部をショートさせないでください。また、接続部に手や指など、身体の一部を触れさせないでください。
- ・コンセントに本体を抜き差しするときは、金属類を接触させないでください。
- ・コンセントにつないだ状態で、本体に長時間触れないでください。
- ・本製品使用時、海外旅行用変圧器を使用しないでください。
- ・本体と接続機器を接続した状態で、接続部に無理な力を加えないでください。
- ・本体が傷んだら使用しないでください。
- ・破損したままで使用しないでください。
- ・子供が使用する場合は、保護者と一緒にお使いください。
- ・乳幼児の手の届く場所に置かないでください。

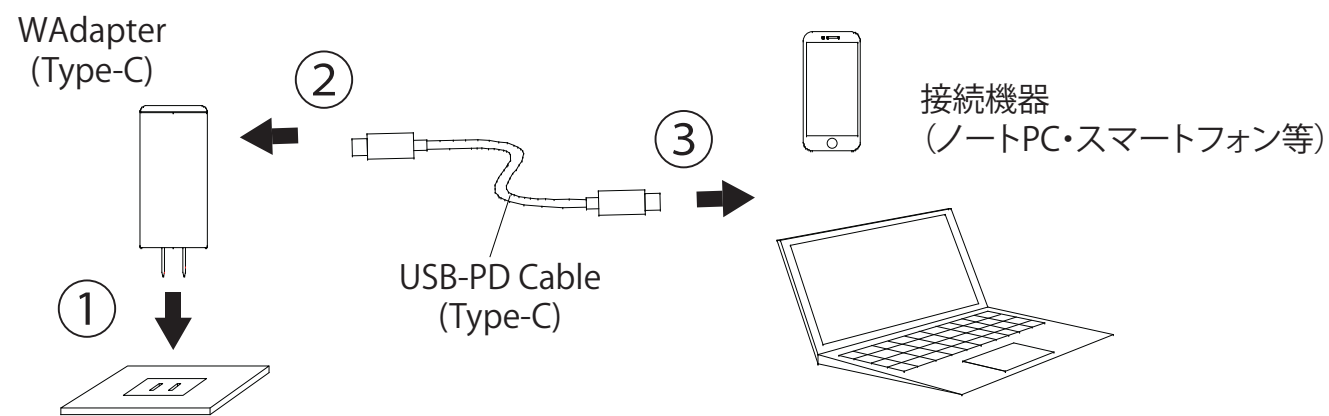
上記は、火災、やけど、ケガ、感電などの原因になります。

⚠ ⊘ 行為 (必ずまもること)

- ・分解、改造をしないでください。
- ・接続部に水などの液体 (飲料水、汗、海水など) で濡らさないでください。
- ・ガソリンスタンドなど、引火性ガスの発生する可能性のある場所や、粉塵が発生する場所に立ち入る場合は、必ず事前に接続機器の電源を切り、使用を中止してください。
- ・使用中や保管中に、臭異、異音、発煙、発熱、変色、変形などの異常が見られた場合、次の作業を行ってください。
→本体をコンセントから抜く。
→USBプラグ (Type-C) を本体・接続機器から外す。
→接続機器の電源を切る。
- ・本体と接続機器を接続した状態で、接続部に無理な力を加えないでください。
- ・濡れた手で本体や接続機器、接続部、プラグ等にふれないでください。
- ・水などの液体 (飲料水、汗、海水など) で濡れた場合、直ちにコンセントから本体を抜いてください。
- ・指定の電源、電圧で使用してください。
- ・プラグについたほこり等は、拭き取ってください。
- ・本体をコンセントに差し込むときは、確実に差し込んでください。
- ・本体をコンセントから抜くときは、接続機器などを引っ張るなど無理な力を加えず、本体を持って抜いてください。
- ・接続機器をUSBプラグ (Type C) に抜き差しする場合は、本体を引っ張るなどの無理な力を加えず、USBプラグ (Type C) をまっすぐ抜き差ししてください。
- ・接続部が曲がるなど変形した場合、直ちに使用を停止してください。また、変形を元に戻しての使用もやめてください。
- ・使用しない場合は、本体をコンセントから抜いてください。
- ・お手入れの際は、本体をコンセントから抜いておこなってください。
- ・充電中は本体の温度が高くなる場合がありますので、ご注意ください。
また、眠ってしまうなど、意図せず長時間触れることが無いよう、ご注意ください。

上記は、火災、やけど、ケガ、感電などの原因になります。
また、肌のあかみ、かゆみ、かぶれ、低温やけどなどの原因にもなります。

接続・利用について



①本体プラグをコンセントに差し込みます。

※確実に差し込んでください。

②本体の USB プラグ (Type-C) に USB ケーブル (Type-C、PD 対応) を差し込みます。

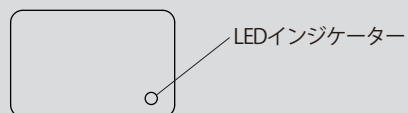
※USB プラグ (Type C) に抜き差しする場合は、本体を引っ張るなどの無理な力を加えず、USB プラグ (Type C) をまっすぐ抜き差ししてください。

③接続機器 (ノート PC、スマートフォン等) に USB プラグ (Type-C) を差し込みます。

※USB プラグ (Type C) に抜き差しする場合は、本体を引っ張るなどの無理な力を加えず、USB プラグ (Type C) をまっすぐ抜き差ししてください。



本体上面「LED インジケータ」は、本体の動作状態を表します。充電の際、必ず確認ください。また、コンセントに差し込んだ際、「無灯」もしくは「点滅」した場合は、使用を停止してください。



正常出力時:青色
動作停止時:オレンジ色
異常時:点滅(使用停止してください)
非通電:無灯

※機種/端末によっては、表記以外の動作をする場合があります。

●充電が完了したら、接続機器、USB ケーブルを本体からはずし、本体をコンセントから抜いてください。

●本体をコンセントから抜いた状態で、接続機器、USB ケーブルを差したままにしないでください。

充電量が減ることがあります。

●本製品にて充電中、接続機器を操作すると、保護機能により、充電が停止する場合があります。

●本製品で接続機器を充電する場合、本製品を最初にコンセントに差し込んでください。

免責・保証について

<免責事項について>

- ・地震、雷、風水害などの天災および当社の責任以外の火災、第三者による行為、その他の事故、お客様の故意または過失、誤用、その他異常な条件下での使用により生じた損害に関して、当社は一切の責任を負いません。
- ・本製品の使用または使用不能から生じる付随的な損害 (事業利益の損失、事業の中断、記録内容の変化、消失など) に関して当社は一切の責任を負いません。
- ・本書の記載内容を守らないことにより生じた損害に関して、当社は一切の責任を負いません。
- ・当社が関与していない接続機器との組み合わせによる誤作動などから生じた損害に関して、当社は一切の責任を負いません。

※本書で表す「当社」とは、以下の企業を指します。

発売元：株式会社 Luci

<保証規定>

- ・保証期間内に、取扱説明書などの注意書きに従った正常な使用状態で機器が故障した場合には、修理または交換させていただきます。
- ・保証期間内でも、以下の場合には交換できない場合があります。
 1. 取扱説明書に従った正しい使用がなされなかった場合。
 2. 不当な修理や改造による故障や損傷の場合
 3. 使用上、取り扱い上の過失、または事故による故障や損傷の場合。
 4. 落下、水濡れ、湿気などの痕跡がある場合。
 5. 地震、風水害などの天災および火災、塩害、異常電圧などによる故障や損傷。
 6. 本書の提示がない場合。
- ・機器の損傷状況によっては、交換できない場合もあります。
- ・本製品が故障したことにより、発生した損害・損失については一切負担しません。
- ・出張による交換等の対応はお受けできません。
- ・本書は国内においてのみ有効です。
- ・故障、不具合品の発送費用は、お客様負担です。
- ・故障、不具合品の到着、事象確認後、速やかに交換品を発送いたします。
- ・故障、不具合品をお送りいただけない場合 (破棄、紛失など)、交換はできません。
- ・故障、不具合品発送の際、WEB お問い合わせページより不具合内容をご連絡いただくか、不具合内容記載の書類を同送ください。同送なき場合、交換できない場合があります。

<取り扱い上のご注意>

製品の故障を防ぎ、性能を十分に発揮できるよう、お守りいただきたい事項です。

よくお読みになって、正しくご使用ください。

- 極端な高温・低温・多湿はお避けください。(周囲温度 5℃~35℃、湿度 35%~85% の範囲内でご使用ください。)
- 本製品に無理な力がかからないように使用してください。
- 多くのものが詰まった荷物の中に入れてたり、中で重いものの下になつたりしないよう、ご注意ください。
- ほこりや振動の多い場所では使用しないでください。故障の原因となります。
- お手入れは乾いた柔らかい布 (めがね拭きなど) で拭いてください。
- アルコール、シンナー、ベンジン、洗剤、ガラスクリーナーなどで拭くと、外装の印刷が消えたり、故障の原因となります。
- 充電中、温くなる場合がありますが、異常ではありません。
- 電子レンジなどの加熱調理器や高压容器に入れてください。故障の原因となります。
- お客様による分解や改造、修理をしないでください。故障の原因となります。
- 接続端子をショートさせないため、指などの身体の一部や導電性遺物 (金属類、鉛筆の芯など) が触れたり、それらの異物が内部に入らないようにしてください。故障の原因となります。
- 水などの液体をかけないでください。また風呂場などの湿気が多い場所での使用、または濡れた手での使用は絶対にしないでください。
- ショート、腐食による故障の原因となります。
- 水濡れや湿気による故障は、保証の対象外となります。
- かばんの中や布団などで覆われた状態での使用や充電は、故障の原因となります。
- 接続する機器は USB Type C プラグに対して、まっすぐに抜き差ししてください。正しい方向で抜き差ししないと、故障の原因となります。
- 直射日光の当たる場所 (自動車内など) や高温になる場所、極端に低温になる場所、湿気やほこりの多い場所での使用、保管、放置をしないでください。故障の原因となる場合があります。
- 傾いた場所、不安定な場所等には置かないでください。落下して、故障などの原因となります。
- 落とす、踏む、投げるなど強い衝撃を与えないでください。故障の原因となります。

※改良などのため、仕様は予告なく変更することがあります。あらかじめご了承ください。